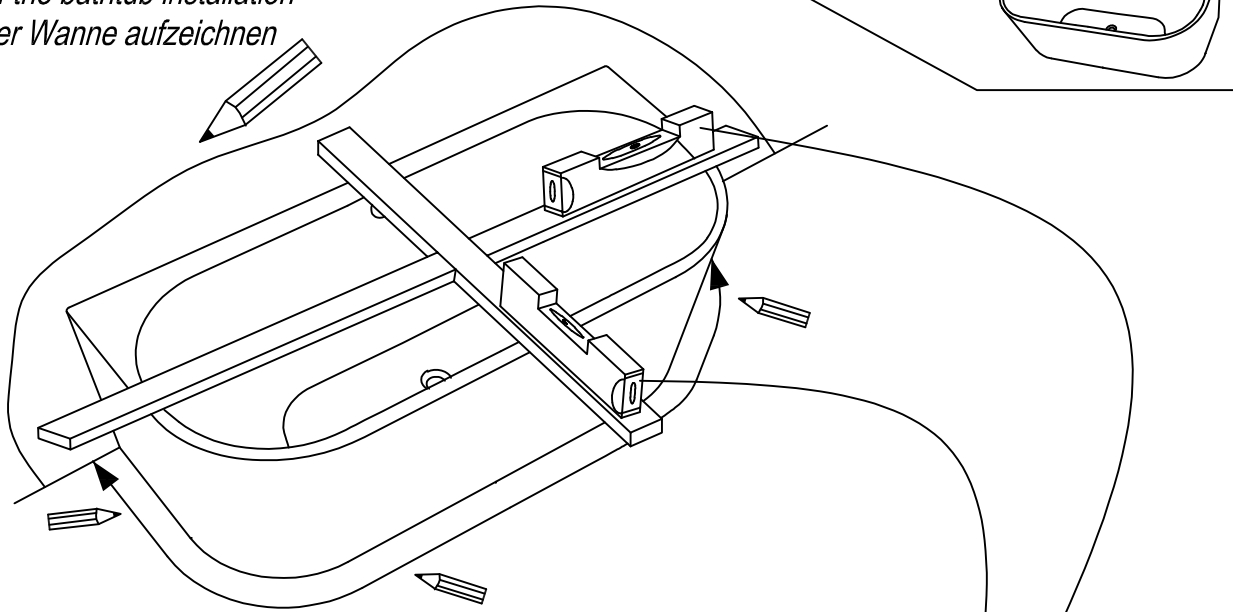
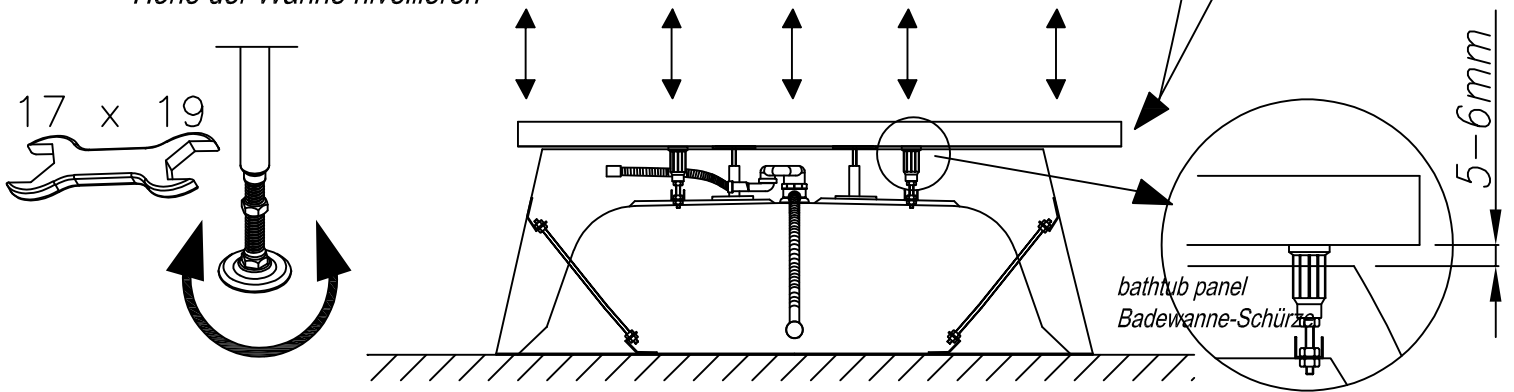


12/2021

- Drawing of the bathtub installation
1. Position der Wanne aufzeichnen

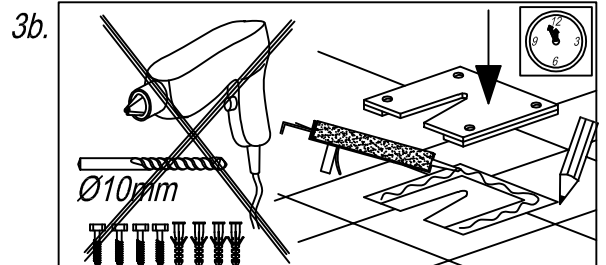
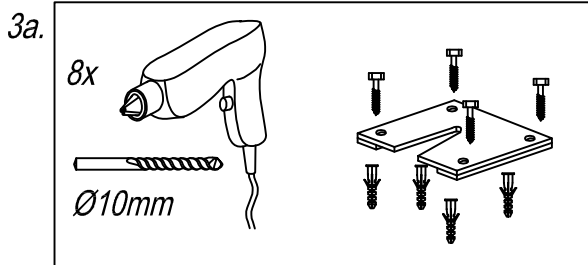
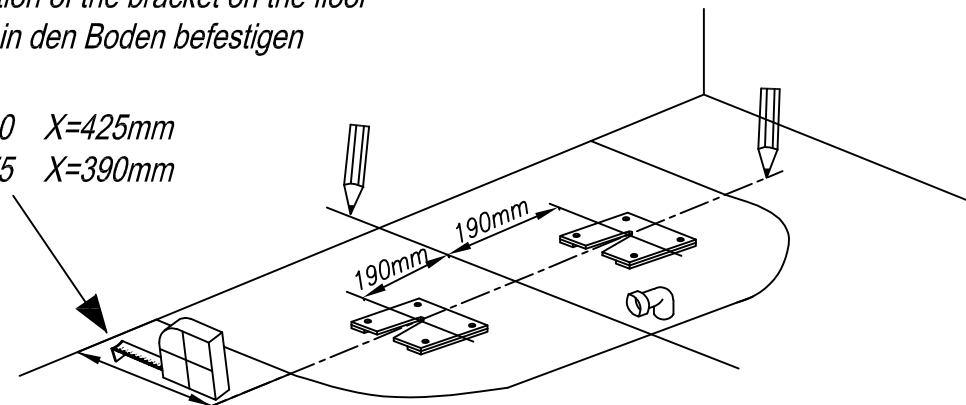


2. Leveling of the bathtub height
Höhe der Wanne nivellieren

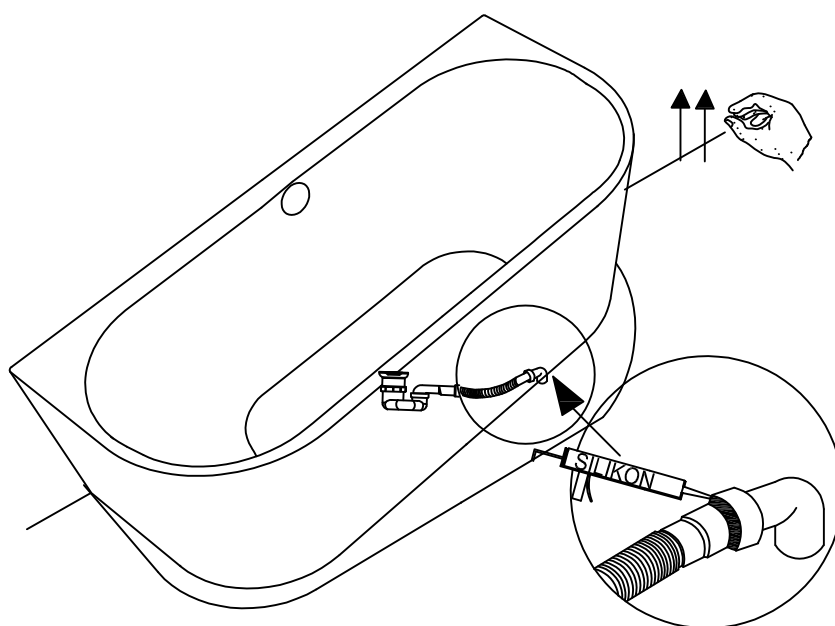


3. Installation of the bracket on the floor
Träger in den Boden befestigen

Dream 180x80 X=425mm
Dream 170x75 X=390mm



4. *Installation of siphon*
Siphon-Montage



5. *Installation of the bathtub in the mounted bracket*
Badewanne in den fixierten Träger stellen

